

 **ARISTON**

## **OHRIEVAČE VODY**

**VŠEOBECNÝ KATALÓG  
2011 - 2012**



# Technické riešenia,

ktoré so sebou prináša nová rada ohrievačov **ARISTON**

## ECO funkcia

Inteligentný systém, ktorý sa naučí Vaše užívateľské zvyky: ohrievač si dokáže zapamätať časové úseky v ktorých je najčastejšia potreba teplej vody a následne je voda zohrievaná prioritne v týchto časoch. Po zvyšok dňa ohrievač udržuje len tzv. pohotovostné množstvo teplej vody. Vďaka tomuto systému je možné dosiahnuť spotrebu energie až 10% nižšiu oproti klasickým elektrickým ohrievačom.

## ABS

**Kompletný bezpečnostný systém pozostávajúci z:**

**Funkcia Antilegionella** – raz za mesiac ohrievač automaticky zvýši teplotu vody nad 65°C, čím sa zničia choroboplodné baktérie a ich zárodky

**Ochrana proti prehriatiu** – v prípade poruchy prevádzkového termostatu sa ohrievač automaticky vypne

**Aktívna elektro ochrana** – v záujme maximálnej bezpečnosti a úspore sa po ukončení procesu ohrevu vody ohrievač automaticky vypne

**Protimrazová ochrana** – systém ochrany zabráni poklesu vody v nádrži pod 5°C.

**Ochrana proti chodu naprázdno** – ak nie je ohrievač napustený vodou, alebo nie je v ňom dostatok vody, ochrana zariadenia vypne ohrievač.

**Autodiagnostika** – ohrievače sú schopné diagnostikovať chybu a zobrazíť chybovú hlásenie na displeji

## NANOMIX

Jedinečný systém zabraňujúci zvýšenému zmiešavaniu teplej a studenej vody vďaka špeciálnym komponentom a tým udržiava vodu ohrievači dlhšie teplú. Toto riešenie zabezpečuje až o 10% vyššiu produkciu teplej vody v porovnaní s klasickým ohrievačom.

## Obsah:

Malé zásobníkové ohrievače vody s objemom 5l-10l-15l-30l 4-5 str.

Vertikálne zásobníkové ohrievače vody s objemom 50l-80l-100l-120 6-11 str.

Ohrievače veľkého objemu 150-200-250-300l 12-13 str.

Zásobníkové ohrievače s nerezovou nádržou 14-15 str.

Kombinované a nepriamoohrevné ohrievače vody 16-19 str.

Stacionárne solárne zásobníky 20-22 str.



## Hlavné výhody

### EXTRA HRUBÁ IZOLÁCIA -

Hrubá vrstva hustej polyuretánovej izolácie maximálne znižuje tepelné straty

### VYSOKÁ KVALITA KOMPONENTOV

-Ariston si vyrába väčšinu komponentov sám. Samotná výroba podlieha prísnemu kontrolnému systému kvality, ktorý garantuje vysokú životnosť komponentov.

### VÝROBNÉ TECHNOLOGIE ŠETRIACE ŽIVOTNÉ PROSTREDIE

-Ariston využíva vo výrobnom procese výlučne technológie, ktoré šetria životné prostredie. Tepelná izolácia neobsahuje uhľovodíky fluóru a chlóru (CFC) a materiály použité na výrobu sú recyklovateľné.

### VAČŠIA ANÓDOVÁ TYČ -

Oproti starším radám ohrievačov obsahuje rada CALIDOS väčšiu anódovú tyč, čím je dosiahnutý vyšší stupeň elektrochemickej ochrany vnútornej nádrže ohrievača.

# Malé zásobníkové ohrievače vody s objemom 5l-10l-15l-30l

## POPIS

Malé zásobníkové ohrievače vody sú určené pre prípravu TUV všade tam, kde sú potrebné malé množstvá vody, ale s častými odbermi. Vďaka kompaktným rozmerom sú ľahko inštalovateľné pod, alebo nad umývadlo a preto sa uplatňujú najmä ako lokálny zdroj teplej vody a to hlavne v prípade, že centrálny ohrev vody je vzdialený viac ako 6m od najbližšieho odberného miesta. Podľa pracovného tlaku sa rozdeľujú na beztlakové a tlakové.

Beztlakové ohrievače majú plastovú vnútornú aj vonkajšiu nádobu a je možné ich pripojiť ku rozvodu vody len cez špeciálnu zmiešavaciu batériu, ktorá sa dodáva ako príslušenstvo. Sú určené len pre jedno odberné miesto.

Tlakové ohrievače v objeme 10 - 15 - 30l majú oceľovú vnútornú nádobu chránenú špeciálnym dvojrstvovým smaltom. Na vodovodný rozvod sa pripájajú priamo a môžu zásobovať viacero odberných miest.

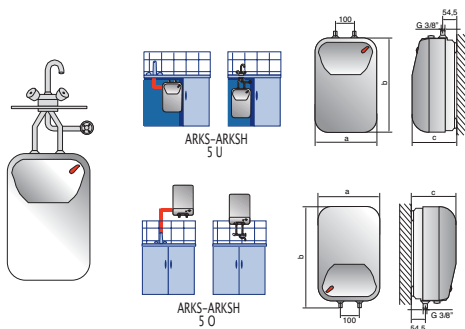
## ARKSH 5

10-15-30



Je určený pre jedno odberné miesto a je nutné ho nainštalovať spolu so špeciálnou batériou, ktorá je súčasťou balenia.

- inštalácia pod umývadlo ( verzia ARKSH 5 U ), alebo nad umývadlo ( verzia ARKSH 50 ).
- vonkajšia regulácia teploty
- anti - vakuum systém
- tepelná poistka proti prehriatiu



LEGENDA:

- E** Vstup studenej vody G 1/2"
- U** Výstup teplej vody G 1/2"

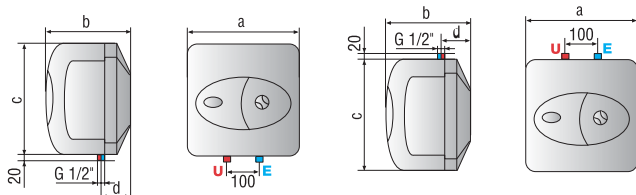
# TI SHAPE SMALL

10-15-30



Je určený pre viacero odberných miest. Ohrievač je možné prevádzkovať aj ako beztlakový v prípade napojenia na beztlakovú zmiešavaciu batériu. Poistný ventil potom nie je potrebné inštalovať.

- inštalácia pod umývadlo ( verzia TI SHAPE SMALL UR ), alebo nad umývadlo ( verzia TI SHAPE SMALL OR ).
- smaltovaná nádrž so špeciálnym dvojvrstvovým titánovým smaltom TI TECH.
- signalizácia ohrevu
- magnéziová anóda
- vonkajšia regulácia teploty
- tepelná poistka proti prehriatiu
- príslušenstvo tvorí poistný ventil 6 bar, závesná konzola a napájací kábel



LEGENDA:  
**E** Vstup studenej vody G 1/2"  
**U** Výstup teplej vody G 1/2"

## Technické údaje – Rozmery

ARKSH	5 U	50
a mm	250	270
b mm	385	417
c mm	184	195

TI SHAPE SMALL	10OR	10UR	15OR	15UR	30
a mm	357	357	357	357	447
b mm	261	261	308	308	370
c mm	357	357	357	357	447
d mm	92	92	78	78	114

Technické údaje	Objem (l)	Príkon (kW)	Napätie (V)	Doba ohrevu o $\Delta T=45^\circ\text{C}$ (h)	Max. pretlak nádrže (Mpa)	Max. prevádz. teplota ( $^\circ\text{C}$ )	Tepelné straty (kWh/24h)	Hmotnosť (kg)	Elektrické krytie
<b>ARKSH 5 O,U</b>	5	2	230	0,9	0	75	0,25	3,3	IPX5
<b>TI SHAPE 10 OR,UR</b>	10	2	230	0,18	0,8	80	0,43	6,6	IPX4
<b>TI SHAPE 15 OR,UR</b>	15	2	230	0,25	0,8	80	0,53	7,4	IPX4
<b>TI SHAPE 30</b>	30	2	230	0,5	0,8	80	0,61	11	IPX4

# Vertikálne zásobníkové ohrievače vody s objemom 50l-80l-100l-120

## POPIS

Sú určené pre viacero odberných miest. Na základe požiadaviek zákazníkov boli vyvinuté a vyrábajú sa v rôznych stupňoch technického prevedenia a designu. Antikorózna ochrana je zabezpečená rozmernou anódovou tyčou a unikátnou technológiou smaltovania nádrže TI TECH.

Novinkou je použitie inteligentného riadenia ohrevu pomocou funkcie ECO. Ide o software, ktorý automaticky nastaví ohrev len na užívateľsky aktívny čas. Mimo tento čas nedochádza ku tzv. doohrevu, čím sa podstatne znižuje spotreba elektrickej energie.

Ohrievače s hranatým designom sú vhodné všade tam, kde je ohrievač umiestnený na viditeľnom mieste. Medzi technologické novinky patrí aj použitie NTC snímačov za účelom presného merania teploty vody a zamedzeniu zbytočného prehriatiu vody a tým aj vysokej spotrebe elektrickej energie.

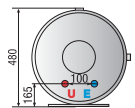
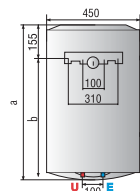
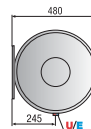
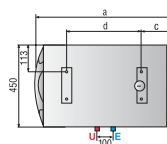
Vďaka špeciálnemu deflektoru NANOMIX je studená voda premiešavaná s teplou vodou podstatne pomalšie, čím sa skracaje doba ohrevu a zvyšuje sa pohotovostné množstvo vody.

## PRO R

50-80-100- 120  
80H-100H



- zvislé aj horizontálne prevedenie
- vnútorná nádoba z ocele so špeciálnym dvojrstvovým titánovým smaltom testovaná na 16 bar
- vynikajúci pomer cena – úžitkové vlastnosti
- signalizácia ohrevu
- teplomer
- vonkajšia regulácia teploty
- magnéziová anóda
- tepelná poistka proti prehriatiu
- príslušenstvo tvorí napájací kábel s vidlicou a poistným ventilom na 6 bar



LEGENDA:

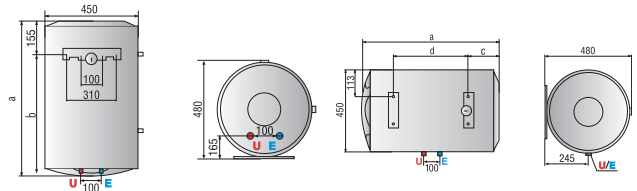
- E Vstup studenej vody G 1/2"
- U Výstup teplej vody G 1/2"

## PRO ECO

50-80-100  
80H-100H



- zvislé aj horizontálne prevedenie
- vnútorná nádobka z ocele so špeciálnym titánovým smaltom
- presné snímanie teploty vody NTC snímačom
- elektronický teplomer používa ku zobrazeniu teploty LED diódy
- ECO funkcia pre optimálnu prevádzku
- vonkajšia regulácia teploty pomocou tlačítok
- magnéziová anóda
- tepelná poistka proti prehriatiu
- príslušenstvo tvorí poistný ventil na 6 bar



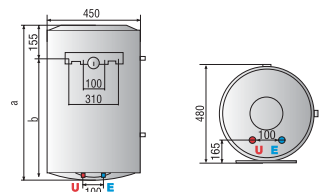
LEGENDA:  
E Vstup studenej vody G 1/2"  
U Výstup teplej vody G 1/2"

## PRO PLUS

50-80-100



- len zvislé prevedenie
- vnútorná nádobka z ocele so špeciálnym titánovým smaltom
- presné snímanie teploty vody NTC snímačom
- elektronický teplomer používa ku zobrazeniu teploty LED diódy
- ECO funkcia pre optimálnu prevádzku
- magnéziová anóda
- pre vyšší užívateľský komfort sú k dispozícii tri užívateľské programy  
možnosť denného programovania
- tepelná poistka proti prehriatiu
- príslušenstvo tvorí poistný ventil na 6 bar



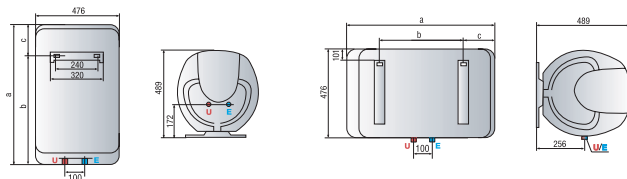
LEGENDA:  
E Vstup studenej vody G 1/2"  
U Výstup teplej vody G 1/2"

# SHAPE ECO

50-80-100  
80H-100H



- zvislé aj horizontálne prevedenie
- vnútorná nádobka z ocele so špeciálnym titánovým smaltom
- presné snímanie teploty vody NTC snímačom
- elektronický teplomer používa ku zobrazeniu teploty LED diódy
- ECO funkcia pre optimálnu prevádzku
- vonkajšia regulácia teploty pomocou tlačítok
- magnéziová anóda
- tepelná poistka proti prehriatiu
- príslušenstvo tvorí poistný ventil na 6 bar



LEGENDA:

E Vstup studenej vody G 1/2"

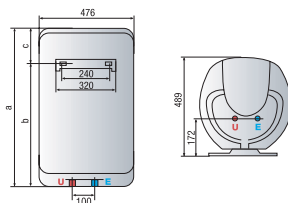
U Výstup teplej vody G 1/2"

# SHAPE PREMIUM

50-80-100



- len zvislé prevedenie
- vnútorná nádobka z ocele so špeciálnym titánovým smaltom
- presné snímanie teploty vody pomocou NTC snímaču
- ECO funkcia pre optimálnu prevádzku
- zobrazenie všetkých prevádzkových informácií vrátane teploty pomocou prehľadného LCD displeju
- možnosť denného aj týždenného programovania
- diagnostika poruchy a zobrazenie pomocou chybového kódu na LCD displeji, čím sa urýchľuje a zjednodušuje prípadný servisný zásah
- magnéziová anóda
- príslušenstvo tvorí poistný ventil na 6 bar napájacia šnúra s vidlicou a konzola pre zavesenie



LEGENDA:

E Vstup studenej vody G 1/2"

U Výstup teplej vody G 1/2"

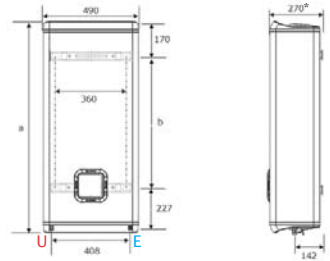


# VELIS

50-80-100



- univerzálna inštalácia zvislo aj na ležato
- presné snímanie teploty vody pomocou NTC snímaču
- absolútne malá hĺbka: len 27 cm
- dve vnútorné, navzájom prepojené smaltované nádrže
- zdvojené ohrevné telesá a anódové tyče
- systém SHOWER READY znižuje dobu ohrevu voči konvenčným ohrievačom až o 60%
- príslušenstvo tvorí poistný ventil na 6 bar a napájacia šnúra s vidlicou



LEGENDA:

**E** Vstup studenej vody G 1/2"

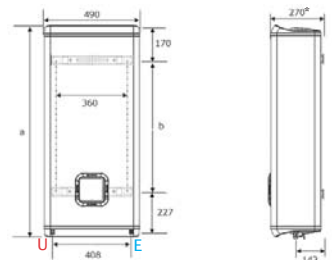
**U** Výstup teplej vody G 1/2"

# VELIS PREMIUM

50-80-100



- univerzálna inštalácia zvislo aj na ležato
- presné snímanie teploty vody NTC snímačom
- absolútne malá hĺbka: len 27 cm
- možnosť meniť farebné prevedenie čelného panelu
- dve vnútorné, navzájom prepojené smaltované nádrže
- zdvojené ohrevné telesá a anódové tyče
- systém SHOWER READY znižuje dobu ohrevu voči konvenčným ohrievačom až o 60%
- tri užívateľské programy – možnosť denného programovania
- príslušenstvo tvorí poistný ventil na 6 bar a napájacia šnúra s vidlicou



LEGENDA:

**E** Vstup studenej vody G 1/2"

**U** Výstup teplej vody G 1/2"

## Rozmery

<b>PRO R</b>	<b>50V</b>	<b>80V</b>	<b>100V</b>	<b>120V</b>
a mm	553	758	913	1080
b mm	398	603	758	911
ø mm	450	450	450	450

<b>PRO ECO</b>	<b>50V</b>	<b>80V</b>	<b>100V</b>	<b>120V</b>	<b>80H</b>	<b>100H</b>
a mm	550	758	913		758	913
b mm	398	603	758			
c mm				174	177	
d mm				335	487	
ø mm	450	450	450	450	450	450

<b>PRO PLUS</b>	<b>50V</b>	<b>80V</b>	<b>100V</b>
a mm	550	758	913
b mm	398	603	758
ø mm	450	450	450

<b>SHAPE ECO</b>	<b>50V</b>	<b>80V</b>	<b>100V</b>	<b>80H</b>	<b>100H</b>
a mm	570	775	927	775	927
b mm	379	584	736	331	483
c mm	191	191	191	191	191
ø mm	476	476	476	476	476

<b>SHAPE PREMIUM</b>	<b>50V</b>	<b>80V</b>	<b>100V</b>
a mm	570	775	927
b mm	379	584	736
ø mm	476	476	476

<b>VELIS</b>	<b>50V</b>	<b>80V</b>	<b>100V</b>
a mm	800	1090	1275
b mm	405	595	880
c mm	490	490	490
d mm	270	270	270

<b>VELIS PREMIUM</b>	<b>50V</b>	<b>80V</b>	<b>100V</b>
a mm	800	1090	1275
b mm	405	595	880
c mm	490	490	490
d mm	270	270	270

## Technické údaje

Technické údaje	Objem (l)	Prikon (kW)	Napätie (V)	Doba ohrevo o $\Delta T=45^\circ\text{C}$ (h)	Max. pretlak nádrže (Mpa)	Max. prevádz. teplota ( $^\circ\text{C}$ )	Tepléné straty (kWh/24h)	Hmotnosť (kg)	Elektrické krytie
<b>PRO R</b>	50	1.8	230	1.32	0.8	75	0.96	16.5	IPX3
<b>PRO R</b>	80	1.8	230	2.27	0.8	75	1.22	21.5	IPX3
<b>PRO R</b>	100	1.8	230	3.03	0.8	75	1.39	25.5	IPX3
<b>PRO R</b>	120	1.8	230	3.29	0.8	75	0.61	33	IPX3
<b>PRO ECO</b>	50	1.8	230	1.32	0.8	80	0.96	16.5	IPX3
<b>PRO ECO</b>	80	1.8	230	2.27	0.8	80	1.22	1.22	IPX3
<b>PRO ECO</b>	100	1.8	230	3.03	0.8	80	1.39	25.5	IPX3
<b>PRO ECO</b>	120	1.8	230		0.8	80			IPX3
<b>PRO PLUS</b>	50	1.8	230	1.32	0.8	80	0.96	16.5	IPX3
<b>PRO PLUS</b>	80	1.8	230	2.27	0.8	80	1.22	16.5	IPX3
<b>PRO PLUS</b>	100	1.8	230	3.03	0.8	80	1.39	25.5	IPX3
<b>SHAPE ECO</b>	50	1.8	230	1.32	0.8	80	0.8	19	IPX4
<b>SHAPE ECO</b>	80	1.8	230	2.27	0.8	80	0.94	23.5	IPX4
<b>SHAPE ECO</b>	100	1.8	230	3.03	0.8	80	1.08	27	IPX4
<b>SHAPE PREMIUM</b>	50	1.8	230	1.32	0.8	80	0.8	19	IPX5
<b>SHAPE PREMIUM</b>	80	1.8	230	2.27	0.8	80	0.94	23.5	IPX5
<b>SHAPE PREMIUM</b>	100	1.8	230	3.03	0.8	80	1.08	27	IPX5
<b>VELIS</b>	50	1,5+1	230	0.46	0.8	80	0.93	20	IPX4
<b>VELIS</b>	80	1,5+1	230	1.1	0.8	80	1.2	26	IPX4
<b>VELIS</b>	100	1,5+1	230	1.31	0.8	80	1.51	30	IPX4
<b>VELIS PREMIUM</b>	50	1,5+1	230	0.46	0.8	80	0.93	20	IPX4
<b>VELIS PREMIUM</b>	80	1,5+1	230	1.1	0.8	80	1.2	26	IPX4
<b>VELIS PREMIUM</b>	100	1,5+1	230	1.31	0.8	80	1.51	30	IPX4

# Ohrievače veľkého objemu 150-200-250-300l

## POPIS

Ohrievače väčšieho objemu sú ideálnym riešením v situáciách, kde je vysoký odber teplej vody súčasne na viacerých odberných miestach a kde je dostatok miesta pre ich inštaláciu. Zároveň sú ideálne pre ohrev vody v režime nízkej tarify elektrickej energie. Vysoký výkon ohrevných telies zabezpečuje rýchly ohrev vody a tým aj dostatočný komfort v každom odbernom mieste.

## Technické údaje – Rozmery

Technické údaje	Objem (l)	Príkon (kW)	Napätie (V)	Doba ohrevu o $\Delta T=45^\circ\text{C}$ (h)	Max. pretlak nádrže (Mpa)	Max. prevádz. teplota ( $^\circ\text{C}$ )	Teplelné straty (kWh/24h)	Hmotnosť (kg)	Elektrické krytie
<b>TI TECH BIG</b>	150	2.2	230	3.45	0.8	75	1.65	41	IP24
<b>TI TECH BIG</b>	200	2.6	230	4.15	0.8	75	1.75	51	IP24
<b>SAGEO</b>	150	2.4	230V/400V	4	0.8	75	1.54	39	
<b>SAGEO</b>	200	2.4	230V/400V	5.15	0.8	75	1.85	47	
<b>SAGEO P (stacionár)</b>	200	3	230V/400V	4.26	0.8	75	1.88	54	
<b>SAGEO P (stacionár)</b>	250	3	230V/400V	5	0.8	75	2.17	61	
<b>SAGEO P (stacionár)</b>	300	3	230V/400V	5.54	0.8	75	2.6	75	
<b>SAGEO H (ležadý)</b>	150	2.4	230V/400V	4.4	0.8	75	1.87	38	
<b>SAGEO H (ležadý)</b>	200	2.4	230V/400V	5.55	0.8	75	2.07	46	

SAGEO	Závesné zvislé		Horizontálne		Stacionárne		
	150V	200V	150H	200H	200P	250P	300P
a mm	750	1050					
b mm	500	800					
c mm	1010	1270	1010	1270	1300	1540	1800
d mm	230	230					
e mm	175	175					
g mm	575	575	580	580			
h mm	G3/4	G3/4	G3/4	G3/4	G3/4	G3/4	G3/4
i mm			500	800			
j mm			460	580			
k mm	260	260					
l mm					390	365	365
ø mm	560	560	560	560	560	560	560

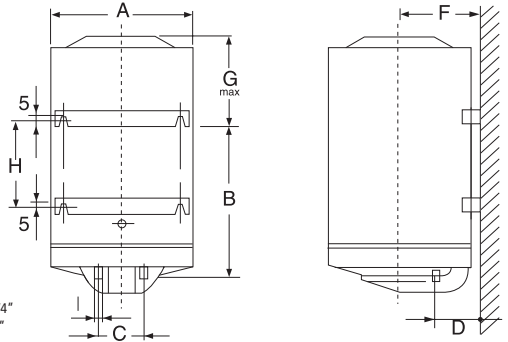
TI TECH BIG	150	200	f mm	260	260
a mm	505	505	g mm	98	420
b mm	1058	1058	h mm	800	800
c mm	230	230			
d mm	178	178			

# TI BIG CAPACITY

150 - 200



- vnútorná nádoba z ocele so špeciálnym titánovým smaltom
- magnéziová anóda
- vonkajšia regulácia teploty
- termostat s tepelnou poistkou
- signalizácia ohrevu
- poistný ventil na 8 bar



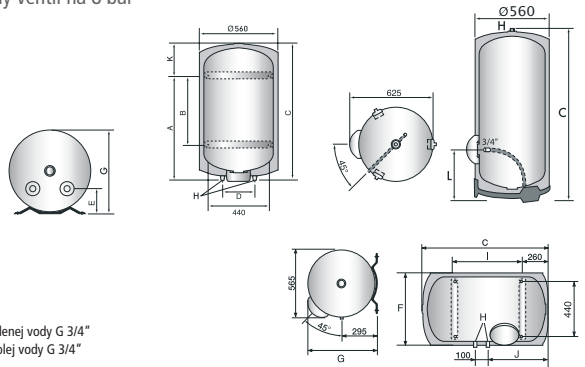
LEGENDA:

- E Vstup studenej vody G 3/4"
- U Výstup teplej vody G 3/4"

# SAGEO 150-200 (vertikálne) - 150H-200H (ležadé) - 200P-250P-300P (stacionárne)



- zvislé, horizontálne a stacionárne prevedenie
- vnútorná nádoba z ocele so špeciálnym titánovým smaltom
- magnéziová anóda
- keramické ohrevné teleso umiestnené v ochrannom púzdre
- zvýšená životnosť ohrevného telesa
- elektrické pripojenie jedno – alebo trojfázovo
- poistný ventil na 8 bar



LEGENDA:

- E Vstup studenej vody G 3/4"
- U Výstup teplej vody G 3/4"

# Zásobníkové ohrievače s nerezovou nádržou

## POPIS

Nerezová oceľ sa používa všade tam, kde sú požadované vlastnosti ocele a zároveň je potrebná odolnosť voči korózii. Je jediný materiál, ktorý poskytuje vďaka 10 - 14% obsahu niklu a najmä 16 – 18% chrómu odolnosť voči koróziám, maximálnu hygienu, vysokú pevnosť, odolnosť voči cyklickým nárastom tlaku v nádrži a odolnosť voči vysokým teplotám a rýchlym teplotným zmenám ( tepelným nárazom ). Tým, že vnútorná nádrž ohrievača nie je z ocele chránenej smaltom, ale z nerezovej ocele sa eliminuje najčastejší dôvod skrátenia životnosti ohrievača – a to je popraskanie smaltu, čoho dôsledkom je tečenie nádrže.

Zváranie technológiou Micro Plasma TIG, nerezová oceľ triedy AISI SS 316L, recyklovateľnosť, použitie presného NTC snímaču a 10 ročná záruka na nádrž ohrievača vytvárajú z rady PLATINUM spoľahlivého pomocníka pre ohrev vody.

Nerezová oceľ triedy SS 316L je pre svoje vlastnosti známa ako námorná nerezová oceľ, alebo ako chirurgická nerezová oceľ.

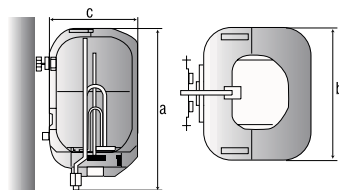
Malé nerezové ohrievače v objemoch 10 – 15 – 30l sa uplatňujú najmä ako lokálny zdroj teplej vody. Zvýšený výkon na 3,2kW v prípade rady SI 10V umožňuje ohrievač použiť tam, kde je nutné dosiahnuť vysoký okamžitý prietok.

## PLATINUM SI SMALL

10-15-30



- US spodná inštalácia - V horná inštalácia
- bez údržbová vnútorná nádrž z nerezovej ocele
- vonkajšia regulácia teploty
- tepelná poistka proti prehriatiu
- maximálna hygiena
- nenáročný na údržbu
- dlhá životnosť
- príslušenstvo tvorí napájací kábel s vidlicou a poistným ventilom na 6 bar



LEGENDA:

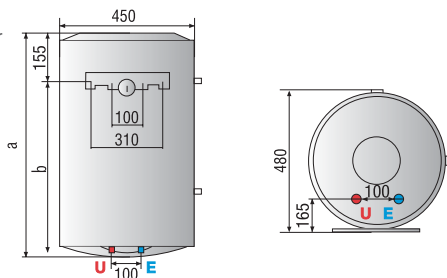
- E** Vstup studenej vody G 1/2"
- U** Výstup teplej vody G 1/2"

# PLATINUM ECO

50-80-100



- len zvislé prevedenie
- presné snímanie teploty vody NTC snímačom
- ECO funkcia pre optimálnu prevádzku
- nádrž je vyrobená z nerezovej ocele triedy AISI 316, známej ako námorná nerezová oceľ, alebo aj ako chirurgická nerezová oceľ
- elektronický teplomer používa ku zobrazeniu teploty LED diódy
- dlhá životnosť
- maximálna hygiena
- nenáročný na údržbu
- poistný ventil na 6 bar



LEGENDA:  
**E** Vstup studenej vody G 1/2"  
**U** Výstup teplej vody G 1/2"

## Technické údaje – Rozmery

	<b>10V, US</b>	<b>15V, US</b>	<b>30</b>	<b>PLATINUM ECO</b>	<b>50</b>	<b>80</b>	<b>100</b>
a mm	469	575	576	a mm	550	758	913
b mm	280	280	350	b mm	398	603	758
c mm	295	295	375	c mm	450	450	450

Technické údaje	Objem (l)	Prikon (kW)	Napätie (V)	Doba ohrevu o T=45°C (h)	Max. pretlak nádrže (Mpa)	Max. prevádz. teplota (°C)	Teplelné straty (kWh/24h)	Hmotnosť (kg)	Elektrické krytie
<b>PLATINUM ECO</b>	50	1.8	230	1.32	0.8	80	0.96	16.5	IP25
<b>PLATINUM ECO</b>	80	1.8	230	2.27	0.8	80	1.22	1.22	IP25
<b>PLATINUM ECO</b>	100	1.8	230	3.03	0.8	80	1.39	25.5	IP25
<b>PLATINUM SMALL V</b>	10	3.2	230	0.1	0.8	80	0.44	6	IP25
<b>PLATINUM SMALL US</b>	10	2	230	0.17	0.6	75	0.44	6	IP25
<b>PLATINUM SMALL V</b>	15	2	230	0.25	0.6	75	0.45	6.5	IP25
<b>PLATINUM SMALL US</b>	15	2	230	0.25	0.6	75	0.45	6.5	IP25
<b>PLATINUM SMALL V</b>	30	2	230	0.5	0.6	75	0.61	8.02	IP25

# Kombinované a nepriamoohrevné ohrievače vody

## POPIS

Kombinované ohrievače vody umožňujú využiť na prípravu teplej vody elektrickú energiu v letných mesiacoch, alebo teplú vodu zo systému ústredného kúrenia v zime. Vyrábajú sa v dvoch základných vyhotoveniach: s dvojplášťovým výmenníkom, alebo s tzv. rúrkovým výmenníkom.

Ohrievače s dvojplášťovým výmenníkom rady BDR sú univerzálne, čiže ohrievač je možné napojiť na vykurovací okruh zľava aj sprava. Okrem toho ten istý ohrievač sa dá inštalovať zvisle, vodorovne, alebo stacionárne na nožičky. Dvojplášťové ohrievače je možné napojiť na samostatne systémy vzhľadom na malé tlakové straty dvojplášťového výmenníka.

Ohrievače s rúrkovým oceľovým výmenníkom rady PR R KOMBI a TI TECH KOMBI je možné napojiť na vykurovací okruh buď sprava, alebo zľava. Je možné ich inštalovať len zvisle.

**Nepriamoohrevné ohrievače:**

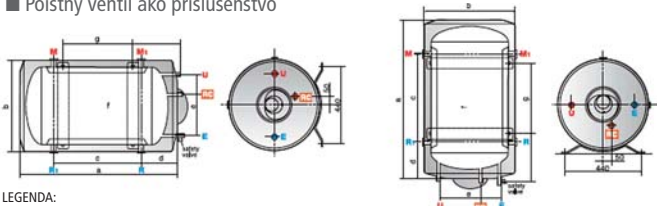
Ohrievače vody s nepriamym ohrevom ohrievajú vodu výlučne pomocou rúrkového výmenníka, čiže štandardne neobsahujú elektrické ohrevné teleso. Nádžre sú vybavené jedným, alebo v prípade solárneho ohrevu dvoma rúrkovými výmenníkmi. Umožňujú napojenie viacerých odberných miest. Inštalácia je buď stacionárna - v prípade solárnych nádrží, alebo stacionárna aj závesná v prípade ohrievačov typu BCH. Výmenníky veľkého výkonu sú oceľové. Nádžr ohrievačov je chránená dvojvrstvom titánovým smaltom.

## BDR

120-150-200



- Dvojplášťový výmenník
- Vnútoraná nádrž z ocele so špeciálnym dvojvrstvom titánovým smaltom
- Elektrické ohrevné teleso s výkonom 1,5 - 2,5 kW
- Rozmerná magnéziová anóda
- Termostat s poistkou proti prehriatiu
- Polyuretánová izolácia s minimálnymi tepelnými stratami
- Svetelná kontrolka prevádzky
- Univerzálny záves pre zvislú aj ležatú inštaláciu
- Príprava pre cirkuláciu
- Poistný ventil ako príslušenstvo



LEGENDA:

- E** Vstup studenej vody G 3/4"
- U** Výstup teplej vody G 3/4"
- R** Vykurovací okruh – spiatka G 5/4"
- M** Vstup vykurovacieho okruhu G 5/4"
- Recykulácia

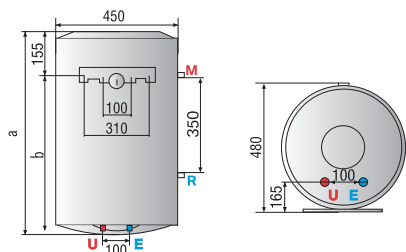


## PRO R KOMBI

80TD/TS -100TD/TS



- vnútorná oceľová nádrž so špeciálnym dvojvrstvom titánovým smaltom
- vysoká účinnosť vďaka zväčšenej tepelnej izolácii
- zväčšená magnéziová anóda
- svetelná kontrola prevádzky
- oceľový rúrkový výmenník
- indikátor teploty vody
- TD pripojenie na vykurovací okruh sprava
- TS pripojenie na vykurovací okruh zľava
- poistný ventil ako príslušenstvo



**LEGENDA:**

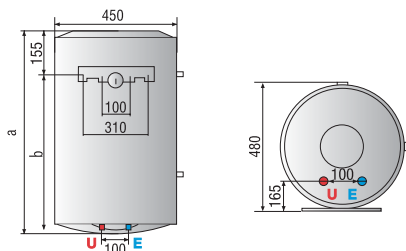
- E** Vstup studenej vody G 1/2"
- U** Výstup teplej vody G 1/2"
- R** Vykurovací okruh – spítačka G 3/4"
- M** Vstup vykurovacieho okruhu G 3/4"

## TI TECH KOMBI

120TS/C 150TS/C 200TS/C



- vnútorná oceľová nádrž so špeciálnym dvojvrstvom titánovým smaltom
- Elektrické ohrevné teleso s výkonom 2 - 2,6 kW
- vysoká účinnosť vďaka zväčšenej tepelnej izolácii
- zväčšená magnéziová anóda
- termostat s poistkou proti prehriatiu
- svetelná kontrola prevádzky
- oceľový rúrkový výmenník
- TS pripojenie na vykurovací okruh len zľava
- poistný ventil ako príslušenstvo



**LEGENDA:**

- E** Vstup studenej vody G 3/4"
- U** Výstup teplej vody G 3/4"
- R** Vykurovací okruh – spítačka G 3/4"
- M** Vstup vykurovacieho okruhu G 3/4"

# BCH

120 - 160



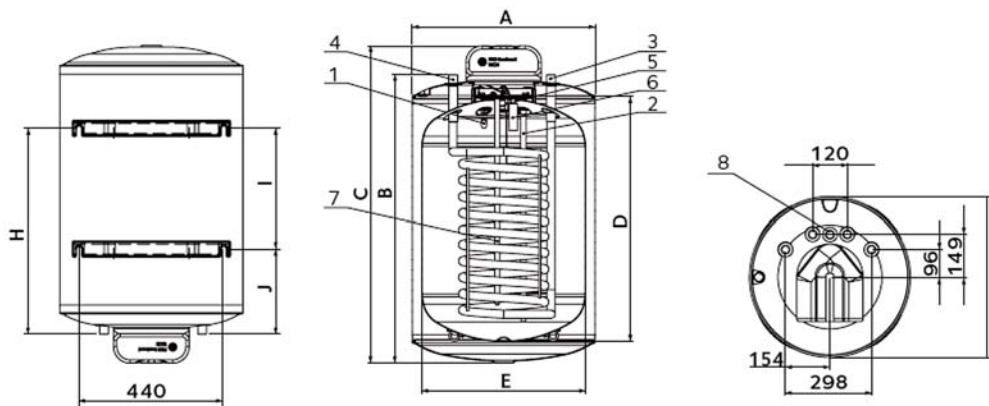
- vnútorná oceľová nádrž so špeciálnym dvojrstvovým titánovým smaltom
- vysoká účinnosť vďaka zväčšenej tepelnej izolácii
- aktívna, bez údržbových anóda
- všetky pripojenia na vrchnej časti ohrievača
- oceľový rúrkový výmenník siahajúci až po dno nádrže
- možnosť dodatočnej inštalácie elektrického ohrevného telesa
- inštalácia stacionárne, alebo zvislo závesne
- poistný ventil ako príslušenstvo

## Legenda BCH

1. vstup studenej vody
2. odberná trubka TUV
3. vstup vykurovacieho okruhu

4. výstup vykurovacieho okruhu
5. aktívna anóda PROTECH
6. Magnéziová anóda

7. Trubka teplotného snímača
8. Otvor pre cirkuláciu



## Rozmery

BDR	BDR 120	BDR 150	BDR 200
a mm	1200	1250	1540
b mm	494	505	505
c mm	745	790	1080
d mm	240	240	240
e mm	340	375	375
f mm	285	355	380
g mm	660	560	800

PRO R KOMBI	80TD/TS	100TD/TS
a mm	758	913
b mm	603	758

TI TECH KOMBI	TI 120 TS	TI 150 TS	TI 200TSa
a mm	495	505	505
b mm	790	1058	1058
c mm	100	230	230
d mm	108	178	178
e mm	150-310	440	440
f mm	255	260	260
g mm	180	98	420
h mm	800	800	
i mm	208	217	217
j mm	477	477	477

BCH	BCH 120	BCH 160
a mm	560	560
b mm	880	1090
c mm	957	1177
d mm	745	955
e mm	500	500
f mm	988	1198
g mm	900	1110
h mm	627,5	827,5
i mm	365	565
j mm	262,5	262,5
k mm	198	198
l mm	145	145
m mm	572	572

## Technické údaje

Technické údaje	Objem (l)	Prikon (W) Napätie(V)	Doba ohrevu výmennikom $\Delta T=35^{\circ}\text{C}$ (h, min)	Doba ohrevu špirálou $\Delta T=35^{\circ}\text{C}$ (h, min)	Plocha výmennika ( $\text{m}^2$ )	Výkon výmennika (kW)	Max. pretlak nádže (Mpa)	Max. prevádz. teplota ( $^{\circ}\text{C}$ )	Teplelné (kg)	Hmotnosť
<b>BDR 120</b>		1500/230	24	4.25	0.99	18.1	0.8	75	1.3	58
<b>BDR 150</b>		1500/230	26	5.3	1.12	18.8	0.8	75	1.87	74
<b>BDR 200</b>		2500/230	37	4.25	1.49	24.1	0.8	75	2.25	89
<b>PRO R KOMBI TD/TS 80</b>		1800/230		2.27	0.15	4.5	0.8	75	1.22	24
<b>PRO R KOMBI TD/TS 100</b>		1800/230		3.03	0.15	4.5	0.8	75	1.39	26
<b>TI TECH KOMBI TS 120</b>		2000/230	34	3.2	0.55	24	0.8	75	1.6	44
<b>TI TECH KOMBI TS 150</b>		2200/230	37	3.45		25.9	0.8	75	1.68	49
<b>TI TECH KOMBI TS 200</b>		2600/230	37	4.15		25.9	0.8	75	1.75	60
<b>BCH 120</b>		-	21	-	0.7	25	0.7	90	1.4	45
<b>BCH 160</b>		-	29	-	0.7	25	0.7	90	1.6	51

# Stacionárne solárne zásobníky

## POPIS

Samostatnou skupinou nádrží s nepriamym ohrevom sú solárne ohrievače. Umožňujú ohrev vody s využitím slnečnej energie v kombinácii so systémom ústredného vykurovania. Vzhľadom k vysokému výkonu výmenníka a veľkému objemu nádrže sú vhodné všade tam, kde je potrebný väčší odber vody pri veľkom prietoku. K dosiahnutiu ešte rýchlejšieho ohrevu je možné do týchto nádrží nainštalovať viacero elektrických vykurovacích telies.

Základné rozdelenie solárnych ohrievačov: jednovalentné ( s jedným oceľovým výmenníkom ), dvojuvalentné ( s jedným solárnym výmenníkom a elektrickým ohrevným telesom, alebo jedným solárnym výmenníkom a jedným výmenníkom pre ústredné kúrenie ) a na trojuvalentné ( s jedným solárnym výmenníkom, jedným výmenníkom pre ústredné kúrenie a elektrickou špirálou ).

Nádrž ohrievačov je oceľová, chránená smaltom. V spodnej časti nádrží sa nachádza čistiaci otvor pre pohodlnú údržbu s integrovanou anódovou tyčou a otvorom pre teplotný snímač. V záujem vyššej ochrany proti korózii sú v ohrievačoch použité dve anódové tyče – jedna z vrchu a druhá zo spodu nádrže.

## BC1S

200 - 300 - 450



- Rada BC1S obsahuje jeden rúrkový oceľový výmenník
- vnútorná oceľová nádrž so špeciálnym dvojvrstvovým titánovým smaltom
- vysoká účinnosť vďaka zväčšenej tepelnej izolácii
- dve magnéziové anódy pre lepšiu ochranu nádrže
- možnosť dodatočnej inštalácie elektrického ohrevného telesa podľa objemu nádrže - 3kW až 6kW
- čistiaci otvor v spodnej časti nádrže s integrovanou anódovou tyčou a trúbkou pre snímač
- výškovo regulovateľné nožičky
- poistný ventil ako príslušenstvo

# BC2S

200 - 300 - 450



- Rada BC2S obsahuje dva rúrkové oceľové výmenníky
- vnútorná oceľová nádrž so špeciálnym dvojvrstvovým titánovým smaltom
- vysoká účinnosť vďaka zväčšenej tepelnej izolácii
- dve magnéziové anódy pre lepšiu ochranu nádrže
- možnosť dodatočnej inštalácie elektrického ohrevného telesa podľa objemu nádrže - 3kW až 6kW
- čistiaci otvor v spodnej časti nádrže s integrovanou anódovou tyčou a trúbkou pre snímač
- výškovo regulovateľné nožičky
- poistný ventil ako prislúšenstvo

## Technické údaje – Rozmery

Technické údaje	Objem (l)	Plocha výmenníka (m <sup>2</sup> )	Max. výkon (kW)	Množstvo TUV vrchný výmenník(l/h)	Plocha dolného výmenníka (m <sup>2</sup> )	Max. výkon (kW)	Množstvo TUV dolný výmenník(l/h)	Max.pretlak nádrže (MPa)	Teplotné straty (kWh/24h)	Max. teplota (°C)	Hmotnosť (kg)
<b>BC 2S /200</b>		0,8	27,3	671 497	1,0	31	762 667	0,7	1,7	90	101
<b>BC1S /200</b>		1	31	762 667	-	-	-	1	1,7	90	101
<b>BC2S /300</b>		0,8	27,3	671 497	1,3	36	885 774	0,7	1,9	90	135
<b>BC1S /300</b>		1,3	36	885 688	-	-	-	1	1,9	90	135
<b>BC2S /450</b>		0,8	27,3	757 589	1,6	43,0		0,7	2,1	90	151
<b>BC1S /450</b>		1,6	43	-	-	-	-	1	2,1	90	151

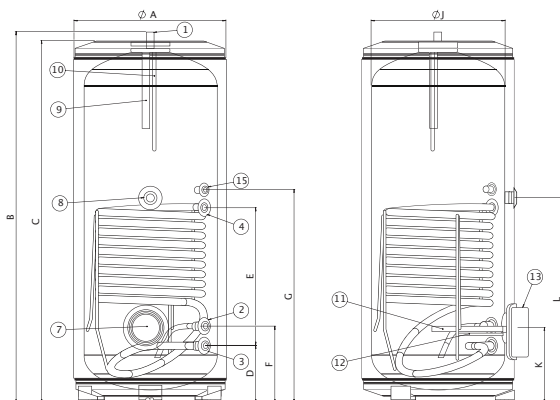
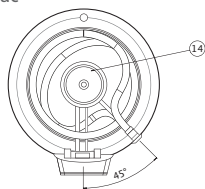
### BC2S / BC1S

**200      300      450**

a mm	600	600	714	g mm	595	998	1003
b mm	1312	1834	1744	h mm	770	1167	1089
c mm	1272	1794	1704	i mm	270	270	282
d mm	248	248	270	j mm	500	500	630
e mm	434	663	646	k mm	324	324	354
f mm	338	338	360	l mm	730	959	964

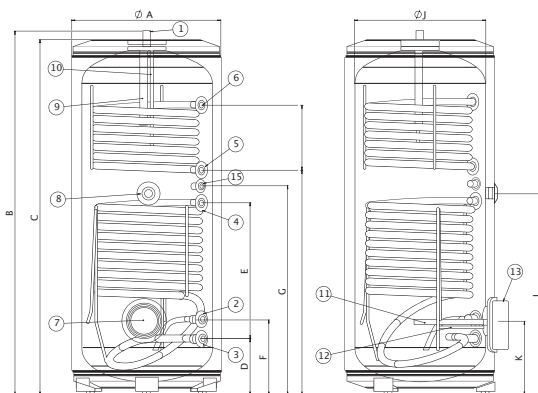
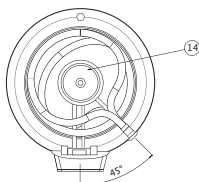
## Legenda BC1S

1. Výstup TUV
2. Vstup studenej vody
3. Vykurovací okruh – spiatočka – dolný výmenník
4. Vstup vykurovacieho okruhu - dolný výmenník
5. Vykurovací okruh – spiatočka – horný výmenník
6. Vstup vykurovacieho okruhu - horný výmenník
7. Bočná príruka 110mm
8. Bočné pripojenie vykurovacieho telesa  
1,5 alebo 2kW ( mimo 200l )
9. Vrchná magnéziová anóda
10. Vrchná trubka pre snímač
11. Bočná magnéziová anóda
12. Bočná trubka pre snímač
13. Bočný servisný otvor
14. Vrchný servisný otvor
15. Recirkulácia



## Legenda BC2S

1. Výstup TUV
2. Vstup studenej vody
3. Vykurovací okruh – spiatočka – dolný výmenník
4. Vstup vykurovacieho okruhu - dolný výmenník
5. Vykurovací okruh – spiatočka – horný výmenník
6. Vstup vykurovacieho okruhu - horný výmenník
7. Bočná príruka 110mm
8. Bočné pripojenie vykurovacieho telesa  
1,5 alebo 2kW ( mimo 200l )
9. Vrchná magnéziová anóda
10. Vrchná trubka pre snímač
11. Bočná magnéziová anóda
12. Bočná trubka pre snímač
13. Bočný servisný otvor
14. Vrchný servisný otvor
15. Recirkulácia



## Ostatný sortiment

### QUADRIGA - plynové ohrievače vody

Ponúkajú ucelený rad plynových ohrievačov, závesných aj stacionárnych od 50l do 200l. Odvod spalín je možný buď do komína, alebo cez stenu. Systém zapalovania s tzv. veľkým plamienkom, alebo elektricky.

**QUADROFLEX** - široký sortiment priemyselných plynových ohrievačov vody až do objemu 2000 litrov a výkonu 129 kW.

### ARISTON - plynové kotly

Široký sortiment kondenzačných a tradičných plynových kotlov s modulačným rozsahom výkonu od 2,7 do 100kW. Dostupné sú v prevedeniach so zabudovaným zásobníkom, len na vykurovanie s možnosťou pripojenia externého zásobníku a s prietokovým ohrevom vody.

### ARISTON - solárne systémy

Kompletné solárne systémy s plochými kolektormi. Aktívna plocha kolektorov od 2m<sup>2</sup> do 2,5m<sup>2</sup>. Solárne n-drže sa dodávajú v jednovalentnom, dvojvalentnom a trojvalentnom prevedení s objemom od 200l do 450l.

### QUADROFLEX - veľkoobjemové zásobníky TUV až do 5000l.

### NUOS - tepelné čerpadlá pre prípravu teplej vody zn. ARISTON

NUOS je nový rad zásobníkov značky ARISTON na úpravu teplej vody, ktoré nepoužívajú elektrickú energiu na priame ohrievanie vody, ale obnoviteľný zdroj – vzduch. Sú dostupné v objemoch od 80l do 250l.

### KRAFTING - Fyzikálne úpravne vody

### KAMIX - Ekologický chemický prostriedok na odstránenie vodného kameňa





**QUADROFLEX**

**QUADROFLEX s.r.o.**

Nová Osada 11, 929 0 Dunajská Streda

tel.: 03 / 552 86 01, fax: 03 / 552 77 83

Mobil: 0905 693 652

[www.quadroflex.sk](http://www.quadroflex.sk)

Váš dodávateľ